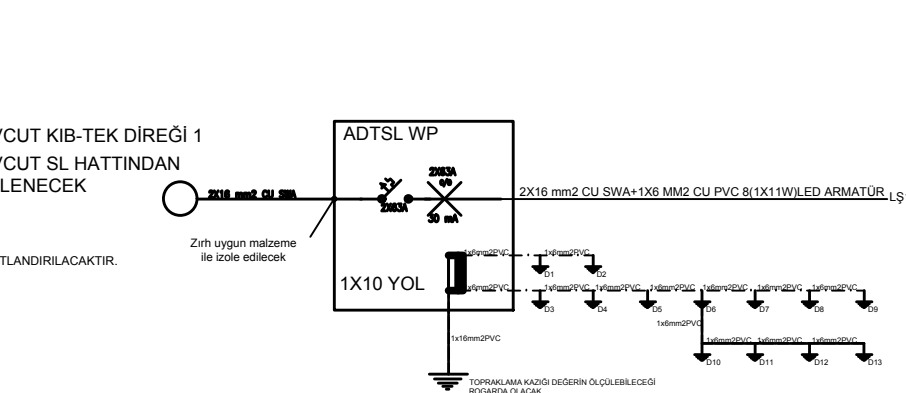
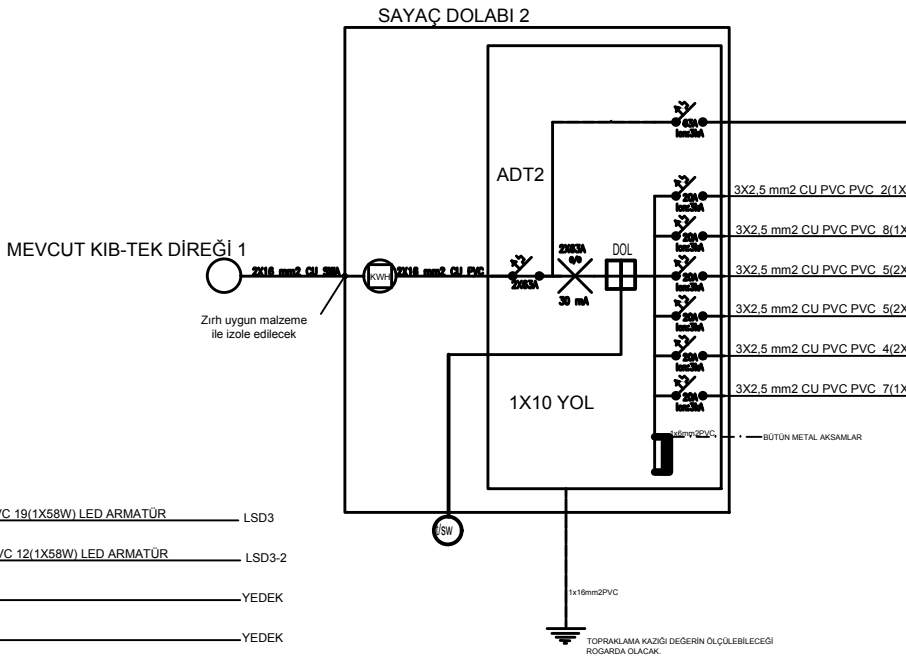
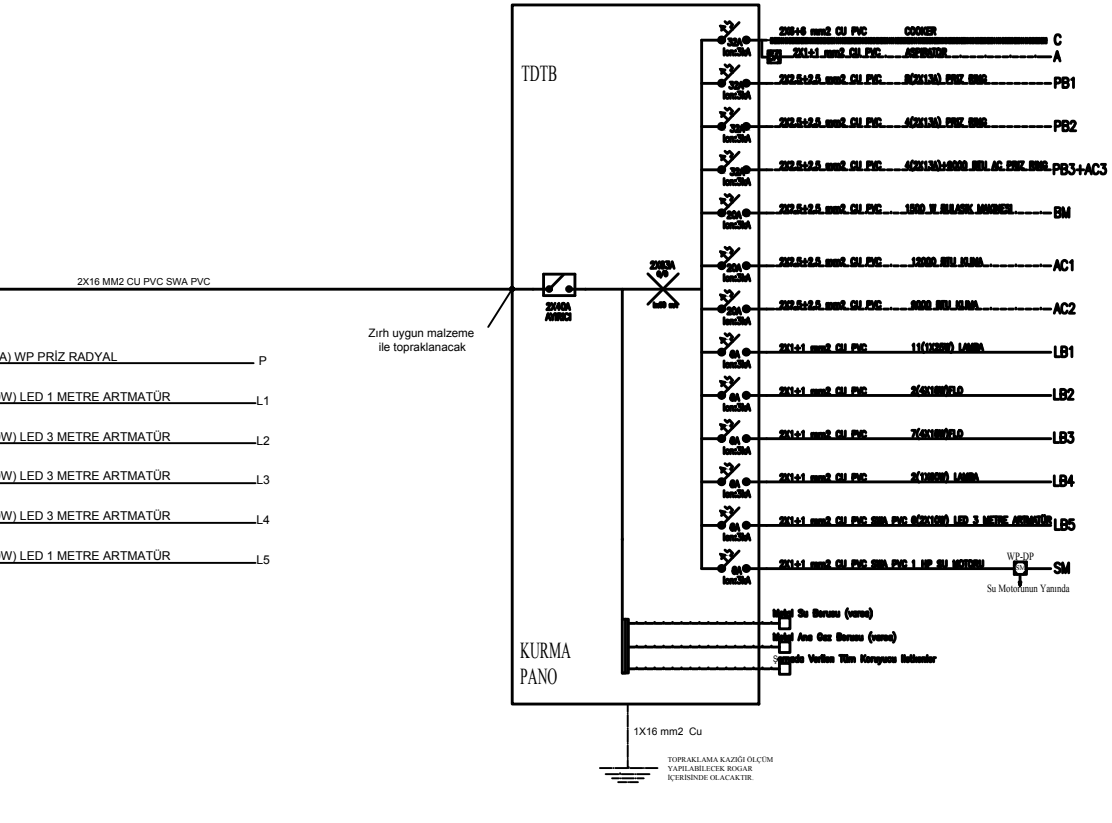


NOT:KABLO ZIRHI DEVAMLILIK İLETKENİ İLE DİREKLERİN İÇERİSİNDE UYGUN MALZEME İLE İRTİBATLANDIRILACAKTIR.



NOT:KABLO ZIRHI DEVAMLILIK İLETKENİ İLE DİREKLERİN İÇERİSİNDE UYGUN MALZEME İLE İRTİBATLANDIRILACAKTIR.



No	Devre	Faz	Çıkış Kablo	Devre Bilen Yalıtım	Ortalama Güç (kW)	Kablolama KZC	Her Birbirinden Bağımsız Maksimum Alan (m²)	Her Birbirinden Bağımsız Maksimum Alan (m²)	Birlikte Kullanılacak Alan (m²)	Tahmini Alan Tutarı (m²)	Ortalama Kararlılık (Daha Kötü)	Her Birbirinden Bağımsız Alan Tutarı (m²)	Tahmini Alan Tutarı (m²)	Tahmini Alan Tutarı (m²)
1	Lamba Devresi 0.1	R	1x16mm2PVC	300	1.45	5	0.8	1	15.5	0.87	13.65	0.3	13.95	0.3
2	Lamba Devresi 0.2	R	1x16mm2PVC	144	0.69	6	0.80	1	15.5	0.87	13.65	0.3	13.95	0.3
3	Lamba Devresi 0.3	R	1x16mm2PVC	204	1.09	4	0.79	1	15.5	0.87	13.65	0.3	13.95	0.3
4	Lamba Devresi 0.4	R	1x16mm2PVC	120	0.59	6	0.79	1	15.5	0.87	13.65	0.3	13.95	0.3
5	Lamba Devresi 0.5	R	1x16mm2PVC	120	0.59	6	0.79	1	15.5	0.87	13.65	0.3	13.95	0.3
6	Soğutucu Devresi	R	1x16mm2PVC	250	1.15	14	1.15	1	15.5	0.87	13.65	0.3	13.95	0.3
7	Alarmlar	R	1x16mm2PVC	6000	25.00	30	25.00	4	32	0.87	29.13	0.3	29.43	0.3
8	Bulaşık Makinesi	R	1x16mm2PVC	1200	0.25	25	0.25	25	27	0.87	26.13	0.3	26.43	0.3
9	Alınmacı	R	1x16mm2PVC	1000	4.17	35	4.17	2.50	27	0.87	23.68	0.3	23.98	0.3
10	Prizler	R	1x16mm2PVC	1000	1.50	35	1.50	27	27	0.87	21.68	0.3	21.98	0.3
11	Prizler	R	1x16mm2PVC	800	1.25	25	1.25	27	27	0.87	20.43	0.3	20.73	0.3
12	Prizler	R	1x16mm2PVC	800	1.25	25	1.25	27	27	0.87	20.43	0.3	20.73	0.3
13	Prizler	R	1x16mm2PVC	800	1.25	25	1.25	27	27	0.87	20.43	0.3	20.73	0.3
Toplam Alan Tutarı													0.87kW	143mA

No	Devre	Faz	Çıkış Kablo	Devre Bilen Yalıtım	Ortalama Güç (kW)	Kablolama KZC	Her Birbirinden Bağımsız Maksimum Alan (m²)	Her Birbirinden Bağımsız Maksimum Alan (m²)	Birlikte Kullanılacak Alan (m²)	Tahmini Alan Tutarı (m²)	Ortalama Kararlılık (Daha Kötü)	Her Birbirinden Bağımsız Alan Tutarı (m²)	Tahmini Alan Tutarı (m²)	Tahmini Alan Tutarı (m²)
1	Lamba Devresi 0.1	R	1x16mm2PVC	300	1.45	5	0.8	1	15.5	0.87	13.65	0.3	13.95	0.3
Toplam Alan Tutarı													0.87kW	143mA

No	Devre	Faz	Çıkış Kablo	Devre Bilen Yalıtım	Ortalama Güç (kW)	Kablolama KZC	Her Birbirinden Bağımsız Maksimum Alan (m²)	Her Birbirinden Bağımsız Maksimum Alan (m²)	Birlikte Kullanılacak Alan (m²)	Tahmini Alan Tutarı (m²)	Ortalama Kararlılık (Daha Kötü)	Her Birbirinden Bağımsız Alan Tutarı (m²)	Tahmini Alan Tutarı (m²)	Tahmini Alan Tutarı (m²)
1	Lamba Devresi 0.1	R	1x16mm2PVC	30	0.39	30	0.37	25	25	0.87	13.65	0.3	13.95	0.3
2	Lamba Devresi 0.2	R	1x16mm2PVC	300	0.42	30	0.42	25	25	0.87	13.65	0.3	13.95	0.3
3	Lamba Devresi 0.3	R	1x16mm2PVC	300	0.42	30	0.42	25	25	0.87	13.65	0.3	13.95	0.3
4	Lamba Devresi 0.4	R	1x16mm2PVC	300	0.42	30	0.42	25	25	0.87	13.65	0.3	13.95	0.3
5	Lamba Devresi 0.5	R	1x16mm2PVC	300	0.42	30	0.42	25	25	0.87	13.65	0.3	13.95	0.3
Toplam Alan Tutarı													0.87kW	143mA

No	Devre	Faz	Çıkış Kablo	Devre Bilen Yalıtım	Ortalama Güç (kW)	Kablolama KZC	Her Birbirinden Bağımsız Maksimum Alan (m²)	Her Birbirinden Bağımsız Maksimum Alan (m²)	Birlikte Kullanılacak Alan (m²)	Tahmini Alan Tutarı (m²)	Ortalama Kararlılık (Daha Kötü)	Her Birbirinden Bağımsız Alan Tutarı (m²)	Tahmini Alan Tutarı (m²)	Tahmini Alan Tutarı (m²)
1	Lamba Devresi 0.1	R	1x16mm2PVC	215	0.90	32	0.90	5	47	0.87	45.13	0.3	45.43	0.3
Toplam Alan Tutarı													0.87kW	143mA

No	Devre	Faz	Çıkış Kablo	Devre Bilen Yalıtım	Ortalama Güç (kW)	Kablolama KZC	Her Birbirinden Bağımsız Maksimum Alan (m²)	Her Birbirinden Bağımsız Maksimum Alan (m²)	Birlikte Kullanılacak Alan (m²)	Tahmini Alan Tutarı (m²)	Ortalama Kararlılık (Daha Kötü)	Her Birbirinden Bağımsız Alan Tutarı (m²)	Tahmini Alan Tutarı (m²)	Tahmini Alan Tutarı (m²)
1	Lamba Devresi 0.1	R	1x16mm2PVC	85	3.65	32	3.65	5	47	0.87	43.13	0.3	43.43	0.3
Toplam Alan Tutarı													0.87kW	143mA

No	Devre	Faz	Çıkış Kablo	Devre Bilen Yalıtım	Ortalama Güç (kW)	Kablolama KZC	Her Birbirinden Bağımsız Maksimum Alan (m²)	Her Birbirinden Bağımsız Maksimum Alan (m²)	Birlikte Kullanılacak Alan (m²)	Tahmini Alan Tutarı (m²)	Ortalama Kararlılık (Daha Kötü)	Her Birbirinden Bağımsız Alan Tutarı (m²)	Tahmini Alan Tutarı (m²)	Tahmini Alan Tutarı (m²)
1	Lamba Devresi 0.1	R	1x16mm2PVC	85	3.65	32	3.65	5	47	0.87	43.13	0.3	43.43	0.3
Toplam Alan Tutarı													0.87kW	143mA

BU PROJE 16. TESİSAT YÖNETMELİĞİNE GÖRE UYGULANACAKTIR.
KIB-TEK GÖRÜŞ NO = B3.G.KB/9/2017

Tescilli Ofis / Office
FIRAT YILDIZ 209073
Adres: BHT ERZURUM EKİM CAD. NO:1 KAHKARLIYI ÇİNE
TEL: 0431931467
E-MAIL: FIRAT@firatproje.com

Mal Sahibi / Landlord
Sn.ÇATALKÖY BELEDİYESİ

Proje Sahibinin Adı / Project Owner Name
Sn.ÇATALKÖY BELEDİYESİ

Proje Adı / Project Name
Sn.ÇATALKÖY BELEDİYESİ'NE AİT DÜĞÜN SALONU VE ÇEVRE AYDINLATMA ELEKTRİK PROJESİ

Kaza / City: ÇATALKÖY
Köy / Village: XII 32 W2
Pafta-Harita / Plan: 114/1-114/2-115/1
Parsel / Plot No: 114/1-114/2-115/1

Vergi Sicil No / Tax Register No: 209073
Tarih/Date: MART2017

E / Pafta Adı / Plan Name: TEK HAT ŞEMALARI
Alan / Area

Proje Bilgileri / Project Information: Sıradan / Normal, 1/50 ölçekli, 1/1 ölçekli, 1/1 ölçekli.

Elektrik Müh. / Electrical Eng: FIRAT YILDIZ, 628, 1/1
Hazırlayan / Prepared By: FIRAT YILDIZ, 628, 15/2017
Kontrol / Controlled By: FIRAT YILDIZ, Güç / Power

Çizen / Drawn By: FIRAT YILDIZ, Yerleşke / Site

Mimar / Architect: ,
Tesisat Müh. / Civil Eng: ,
Makine Müh. / Mechanical Eng: ,

Vize / Approval: ,
Tadilat / Revision: 1, 2, 3, 4, 5, 6