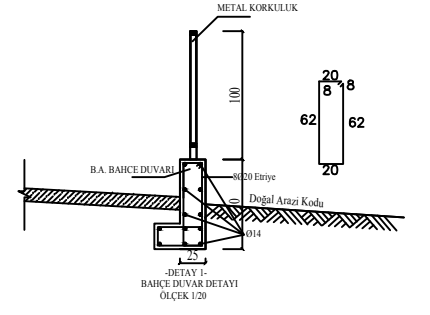
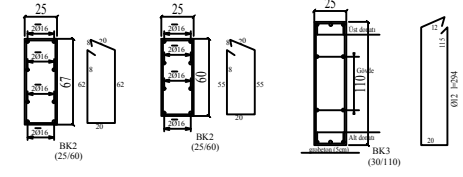


A-A KESİTİ (ÖLÇEK 1/100)

BAĞ. KIRIŞI TABLOSU						
KIRIŞ NO:	EBAT	DONATI ALT	DONATI ÜST	PİLYE	ETRİYE	GÖVDE
BK1	25x67	2014	2014	Ø8/20-10		4014
BK2	25x60	2014	2014	Ø8/20-10		4014
BK3	30x110	3014	3014	Ø12/10		6014



B-B KESİTİ (ÖLÇEK 1/100)

DÜĞÜN ALANI VAZİYET PLANI  
ÖLÇEK 1/100

MALZEME					
BETON SINIFI : C25 (f <sub>ck</sub> :25MPa)					
ÇELİK SINIFI : S420 (f <sub>yk</sub> :420MPa)					
PROJE ADI:	ÇATALKÖY BELEDİYESİNE AİT DÜĞÜN SALONU ve REKREASYON PROJESİ				
MÜELLİF ADI:	MEHMET	SOYADI	EMİNOĞLU	NO:	9907
İNŞ. MÜH.:	AHMET	RENÇBER	413	TARİH:	AGÜSTOS 2017
PAFTA ADI:	DÜĞÜN ALANI VAZİYET PLANI ve DETAYLARI				B/A
	ÖLÇEK 1/100-1/20				01